

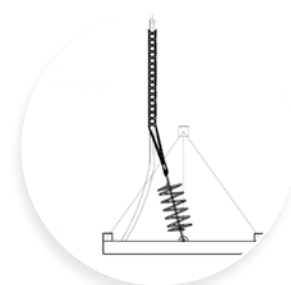
## Calza metallica - Pulling grip

La calza metallica ha la funzione di distribuire la forza di trazione sulla guaina esterna del cavo salvaguardando i conduttori all'interno. Viene utilizzata tipicamente in ambienti industriali estremi oppure in applicazioni dove è presente un elevato stress del cavo. La calza metallica è abitualmente abbinata ad un ammortizzatore (vedi C545) ma può essere installata anche senza.

*Galvanized steel pulling grip function is to distribute the pulling force on the cable external cover saving the internal conductors. It is typically used on extreme industrial environment or when the cable is highly stressed. Although usually the pulling grip is used combined with a damper spring (see C545), it can also be installed without.*

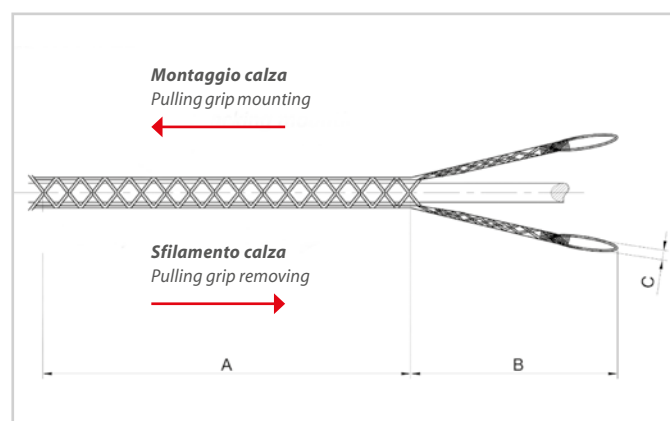


**Applicazione verticale con molla ammortizzatrice.**  
Vertical application with damper spring.



**Applicazione verticale su utenza mobile.**  
Vertical application on a mobile machine

## Dimensioni d'ingombro / Overall dimensions



## Caratteristiche / Features

- Utilizzate per evitare tensioni meccaniche discontinue sul cavo
- Disponibile versione in acciaio inox ed in acciaio zincato (vedi nota nel codice -β)
- Applicabile su cavi elettrici e su tubi idraulici
- To relief pulling mechanical stresses on cables
- Stainless steel and galvanized steel available (see note on cod. -β)
- Suitable for electrical cables and hydraulic hoses

### Dimensioni e Carico / Dimension and Load

COD.	Ø Cavo	A	B	C	Carico rottura Kg/ Breaking load	Carico nominale Kg/ Nominal load
<b>C810-10/20</b> - β	10 → 20	600	150	16	2200	440
<b>C810-20/30</b> - β	20 → 30	600	150	16	2800	560
<b>C810-25/45</b> - β	25 → 45	700	200	18	4200	840
<b>C810-40/50</b> - β	40 → 50	800	250	18	4200	840
<b>C810-45/60</b> - β	45 → 60	800	250	18	5000	1000
<b>C810-60/80</b> - β	60 → 80	800	250	18	5800	1160
<b>C810-60/100</b> - β	60 → 100	1050	250	18	7000	1400

\* β identifica il materiale della calza metallica. Sostituire ad esso Z per la calza zincata oppure I per la calza in acciaio inox (I=AISI 304 - I16=AISI 316).

\* β identifies the material of the pulling grip. Please replace β with Z for galvanized stocking, I for stainless steel (I=AISI 304 - I16=AISI 316).

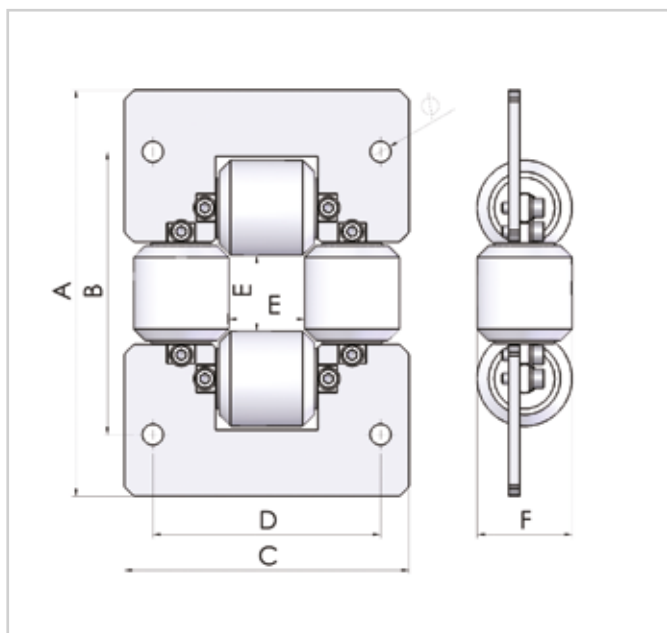
## Quadrota Guidacavo - *Square shape cable guide*



Quadrota guidacavo con rullini in materia plastica antiurto e supporto in lamiera zincata. Utile per ridurre l'attrito del cavo sulla superficie di appoggio oppure per creare superfici di appoggio dove non presenti. Riduce l'usura del cavo negli angoli di tiro molto accentuati. Permette di guidare il cavo sul tamburo e contribuisce a proteggerlo, riducendo la frizione e l'eccessiva usura. Facile da installare, si adatta alla maggior parte dei verricelli standard. Disponibile anche quadrota guidacavo per curve 90° e 45°

*Square shape cable guide with impact-resistant plastic rollers and galvanized sheet support. Useful to reduce the cable friction on the support surface or to create support surfaces where not present. Reduces the cable wearing on small pulling deviations. It allows to guide the cable on the drum and helps its protection, reducing friction and excessive wear. Easy to install, it fits most standard winches. Also available square shape cable guide for 90° and 45° angles.*

### Dimensioni d'ingombro / *Overall dimensions*



### Caratteristiche / *Features*

- Disponibile nella versione in acciaio inox
- Disponibile nella versione per ambienti ostili (ATEX)
- *Stainless steel version available*
- *Available in the version for rugged environments (ATEX)*

#### Dimensioni standard / *Standard dimension*

COD.	A	B	C	D	E	F	∅
<b>GQ0-000600-3</b>	40	-	40	-	13	16	-
<b>GQ0-001000-3</b>	70	60	70	60	28	19	5,5
<b>GQ1-001000-5</b>	214	149	150	120	40	50	11
<b>GQ1-004000-5</b>	245	210	150	120	40x100	50	11
<b>GQ1-003000-5</b>	224	160	160	120	50	50	11
<b>GQ1-006000-5</b>	324	260	160	120	50x150	50	11
<b>GQ1-007000-5</b>	424	360	160	120	50x250	50	11
<b>GQ2-001000-5</b>	234	169	170	120	60	50	11
<b>GQ3-001000-5</b>	224	179	180	150	70	50	11
<b>GQ4-001000-5</b>	274	239	210	150	100	50	11

**\* Disponibili varie dimensioni.**

*\* Several length available.*

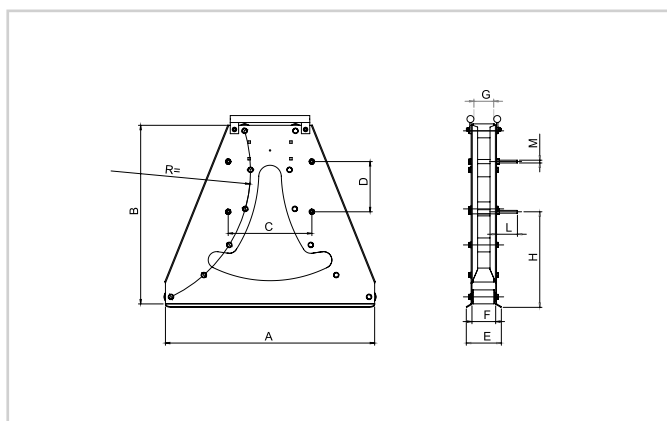
## Guidacavo - Cable guide



Guidacavo con struttura in lamiera, con due serie di rullini in materia plastica antiurto che permettono di svolgere il cavo o il tubo in due direzioni mantenendo il corretto raggio di curvatura e migliorando inoltre il funzionamento dell'avvolgicavo.  
Disponibile con finecorsa (vedi HGC)

*Cable guide with sheet metal structure, with two series of rollers in shock-resistant plastic material that allow the cable or the hydraulic hose to be unwinded in both directions manteing the correct bending radius and improving the cable reel functioning also.  
Available with limit switch (see HGC).*

### Dimensioni d'ingombro / Overall dimensions



### Caratteristiche / Features

- Disponibile nella versione in acciaio inox
- Disponibile nella versione per ambienti ostili (ATEX)
- Stainless steel version available
- Available in the version for rugged environments (ATEX)

Dimensioni e  $\varnothing$  cavo / Dimension and  $\varnothing$  cable

COD.	$\varnothing$ cavo cable	A	B	C	D	E	F	G	H	L	M	R
<b>GC0.5-020000-5</b>	0 → 25	480	320	230	140	75	56	46	104	63	M10	250
<b>GC1-001000-5</b>	20 → 35	600	440	270	140	83	56	48	191	54	M10	300
<b>GC2-001000-5</b>	36 → 65	750	653	300	180	123	85	71	343	75	M10	500
<b>GC3-001000-5</b>	66 → 85	1130	940	400	200	177	115	100	490	80	Ø13	710

## Guidacavo con accessori - *Cable guide with accesories*



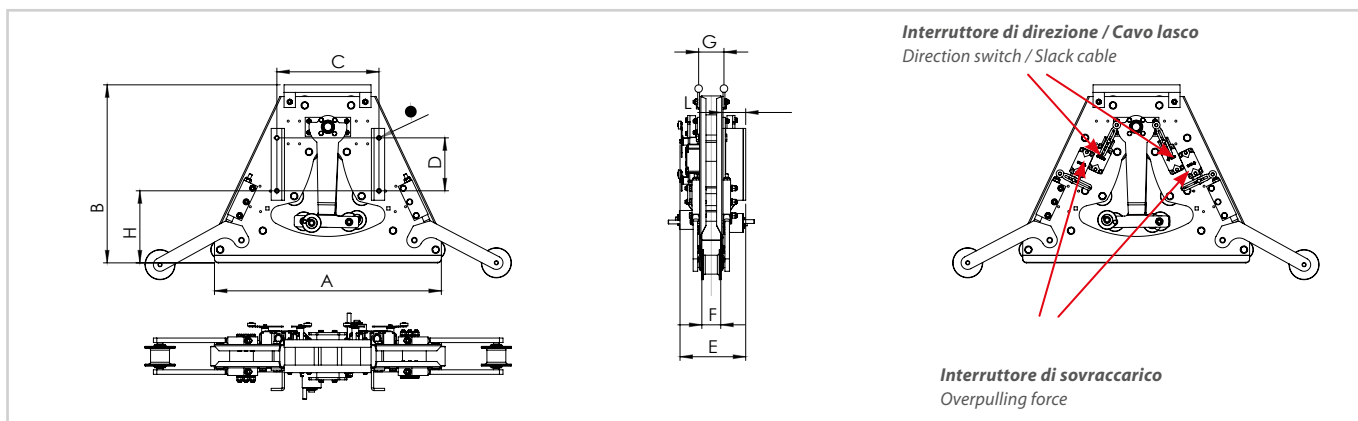
Guidacavo della serie GC accessorizzato con un sistema a pendolo per l'acquisizione della direzione di svolgimento destinata al centro di controllo macchina, nonché sistema di controllo della trazione al fine di evitare eccessivi stress sul cavo. Il sistema prevede l'utilizzo di 4 finecorsa.

*GC series cable guide equipped with a pendulum system checks the unwinding direction used by the machine control center, as well as a control system of the pulling force in order to avoid excessive stress on the cable. 4 limit switches are used on this system.*

### Caratteristiche / *Features*

- Disponibile nella versione in acciaio inox
- Disponibile nella versione per ambienti ostili (ATEX)
- *Stainless steel version available*
- *Available in the version for environments rugged (ATEX)*

### Dimensioni d'ingombro / *Overall dimensions*



Dimensioni e  $\varnothing$  cavo / *Dimension and  $\varnothing$  cable*

COD.	$\varnothing$ cavo cable	A	B	C	D	E	F	G	H	L	M	R
HGC203-P1-T1	0 → 35	600	440	270	140	83	56	48	191	54	Ø12	300
HGC205-P1-T1	36 → 65	750	653	300	180	123	85	71	343	75	Ø12	500
HGC207-P1-T1	66 → 85	1130	940	400	200	177	115	100	490	80	Ø13	710

\* **Guidacavo disponibile con uno o due finecorsa.**

\* *Cable guide available with one or two limit switches.*

## Muffola di ancoraggio e inversione - *Anchoring and inversion device*

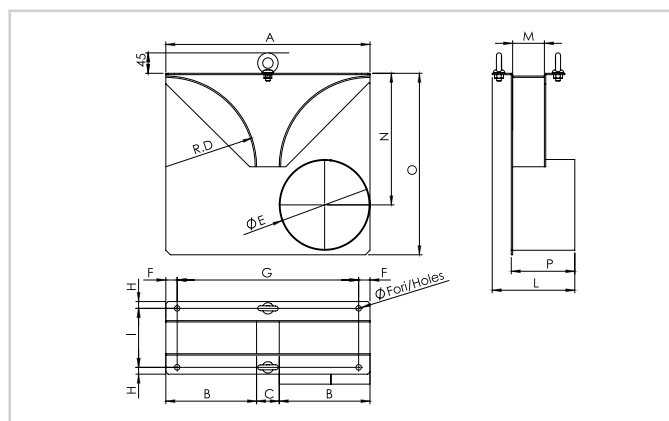
**Golfari attacco calza metallica**  
*Pulling grips anchor lifting eyes.*



Muffola per l'aggancio del cavo nei pozzetti di alimentazione. Il sistema di ancoraggio ad asola permette di ridurre al minimo gli sforzi sul cavo, e il sistema di inversione permette il posizionamento del pozzetto al centro della corsa dell'avvolgitore, dimezzando la corsa ed il cavo necessario. I due golfari servono per il fissaggio della calza metallica (C810).

*The anchoring and inversion device is used to connect the cable to the feeding point. The buttonhole-shape anchoring system allows a minimum force on the cable, while the inversion system allows the positioning of the feeding point at the middle of the cable reel stroke, so that stroke and cable length is halved. The two lifting eyes are used to anchor the pulling grips (C810).*

### Dimensioni d'ingombro / *Overall dimensions*



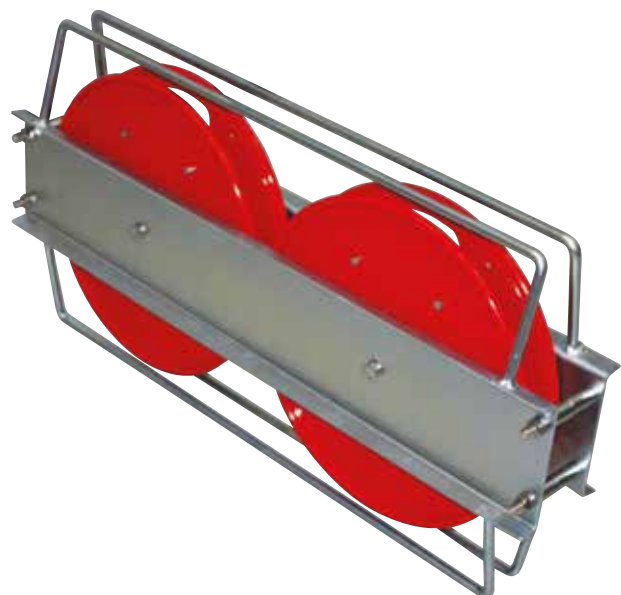
### Caratteristiche / *Features*

- Disponibile nella versione in acciaio inox
- Disponibile senza tubolare di ancoraggio per la sola inversione (cod. MF)
- *Stainless steel version available*
- *Also available without anchoring tubular with inversion function only (cod. MF)*

**Dimensioni e  $\Phi$  cavo / *Dimension and  $\Phi$  cable***

COD.	$\Phi$ cavo cable	A	B	C	D	E	F	G	H	I	L	M	N	O	P	fori holes
MFA1-001000-3	0 → 35	450	200	50	200	200	25	400	15	130	182	70	290	400	140	$\Phi 12$
MFA2-001000-3	36 → 50	660	300	60	300	300	25	610	15	180	292	120	430	600	250	$\Phi 12$
MFA3-001000-3	51 → 85	1100	500	100	500	500	25	1050	15	260	442	200	710	1000	400	$\Phi 12$

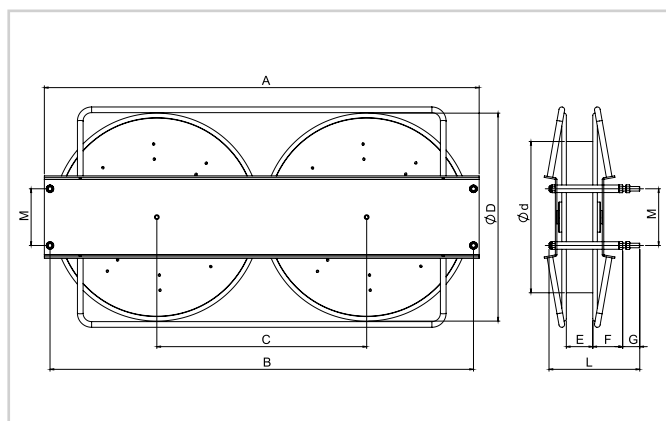
## Puleggia guidacavo di rinvio - *Cable guide return pulley*



La doppia puleggia di rinvio viene utilizzata ovunque vi siano spazi ridotti e doppia direzionalità della corsa; trova la sua applicazione principe al di sotto di carri traslanti in fonderie o quando vi sia un ingresso cavo non perfettamente allineato.

*The cable guide return pulley is used wherever there are small spaces and double travel direction; it finds its main application under moving wagons in foundries or when cable inlet is not perfectly aligned.*

### Dimensioni d'ingombro / *Overall dimensions*



### Caratteristiche / *Features*

- Disponibile nella versione in acciaio inox
- Disponibile anche versione in ATEX
- *Stainless steel version available*
- *ATEX version available*

Dimensioni e  $\varnothing$  cavo / *Dimension and  $\varnothing$  cable*

COD.	$\varnothing$ cavo cable	A	B	C	D	E	F	G	H	d	L	M	N	O	P	fori holes
PLG-1		750	720	310	300	40	50	-		230	160	70				$\varnothing$ 12,5
PLG-2	4x6	1150	1120	555	550	70	79	45	400		240	150				M12
PLG-3																



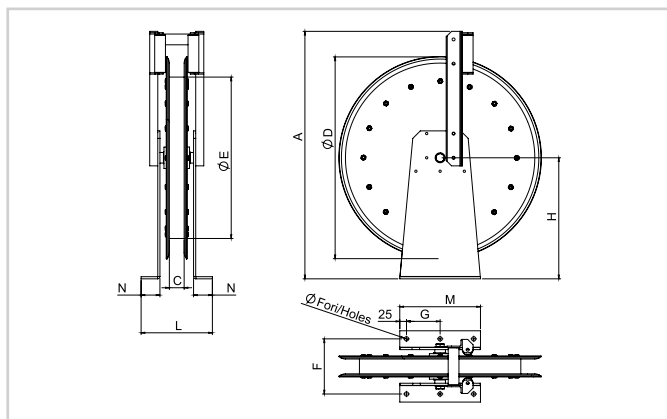
## Puleggia guidacavo fissa - *Fixed cable guide pulley*



La puleggia guidacavo fissa è un accessorio che ha come scopo quello di allineare il cavo, il tubo o la fune, nella direzione desiderata. Sono disponibili molteplici diametri e diversi numeri di gole per soddisfare ogni esigenza di applicazione.

*The fixed cable guide pulley is an accessory used to align the cable, hose or rope in the desired direction. Several diameters and different numbers of grooves are available to satisfy any application requirement.*

### Dimensioni d'ingombro / *Overall dimensions*



### Caratteristiche / *Features*

- Disponibile nella versione in acciaio inox
- Disponibile anche nella versione per le applicazioni in ambienti particolarmente ostili (ATEX)
- *Stainless steel version available*
- *Also available for rugged environment (ATEX)*

Dimensioni e Ø cavo / *Dimension and Ø cable*

COD.	Ø cavo cable	A	B	C	D	E	F	G	H	I	L	M	N	O	P	fori holes
PLF-1																
PLF-2	50	920	0	55	750	600	205	125	450	0	265	300	70			Ø16
PLF-3		920	0	50	820	700	205	125	450	0	265	300	70			

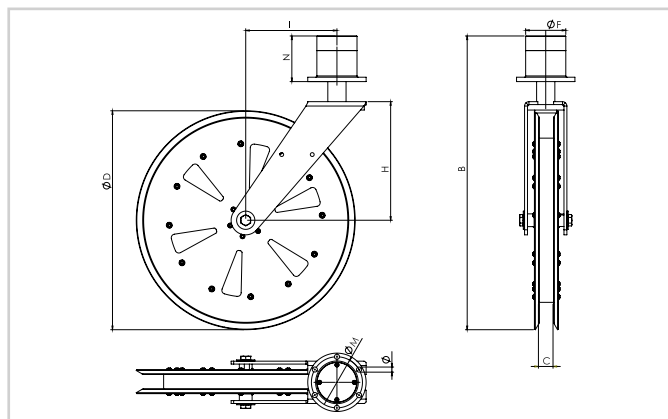
## Puleggia guidacavo orientabile - *Swivel cable guide pulley*



La puleggia guidacavo orientabile, pur avendo lo stesso scopo della puleggia guidacavo fissa, aggiunge la funzionalità di modificare ad esigenza l'angolo di uscita del cavo, adattandosi al mutare delle configurazioni.

*The swivel cable guide pulley, while having the same purpose as the fixed cable guide pulley, adds the function of changing when needed the output angle of the cable according to the different configurations.*

### Dimensioni d'ingombro / *Overall dimensions*



### Caratteristiche / *Features*

- Disponibile nella versione in acciaio inox
- Disponibile anche nella versione per le applicazioni in ambienti particolarmente ostili (ATEX)
- *Stainless steel version available*
- *Also available in the version for the applications in environments particularly rugged (ATEX)*

Dimensioni e Ø cavo / *Dimension and Ø cable*

COD.	Ø cavo cable	A	B	C	D	E	F	G	H	I	L	M	N	O	P	fori holes
PLR-1	30	630	805	40	600	450	140	110	392	250	140	160	125			Ø14
PLR-2	50	840	930	55	750	600	145	110	415	325	170	180	150			Ø14,5
PLR-3	80	1650	1800	90	1500	1200	500	130	907	650	620	500	360			Ø26

\* **Possibilità di avere dimensioni personalizzate**

\* *Customized dimensions available*



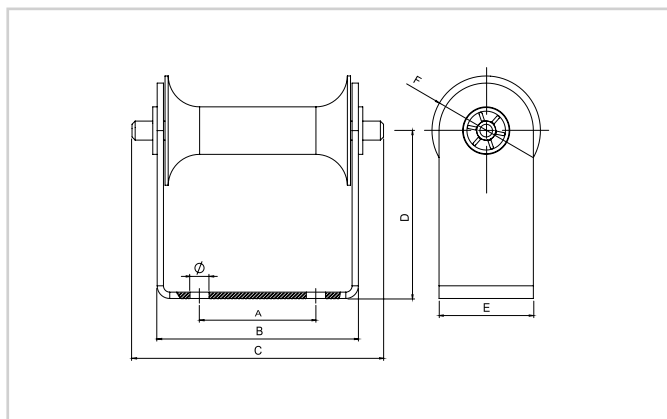
## Rullo guidacavo con supporto singolo - *Single support roller guide*

Rullo guidacavo singolo in materia plastica antiurto con supporto in lamiera zincata. Ideale per ridurre l'attrito del cavo e sostenerlo durante la sua corsa.

*Shockproof plastic single cable guide roller with galvanized sheet support. Ideal for reducing the friction of the cable and supporting it along its travel.*



### Dimensioni d'ingombro / *Overall dimensions*



### Caratteristiche / *Features*

- Disponibile nella versione in acciaio inox
- *Stainless steel version available*

#### Dimensioni e $\emptyset$ / *Dimension and $\emptyset$*

COD.	A	B	C	D	E	F	$\emptyset$ fori holes
RGS01-001000-5	37	64	85	53	30	34.5	6.5

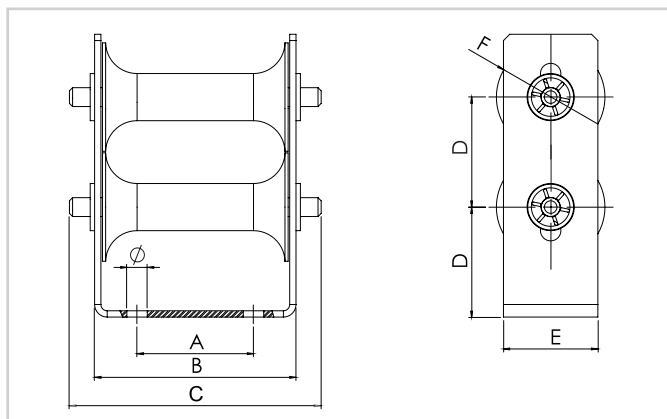
## Rullo guidacavo con supporto doppio - *Double support roller guide*



Rullo guidacavo avente lo stesso scopo del rullo guidacavo con supporto singolo, ma con l'aggiunta di un secondo rullo che ne permette l'utilizzo in condizioni ove il cavo potrebbe scarrucolare.

*Shockproof plastic single cable guide roller with galvanized sheet support. Ideal for reducing the friction of the cable and supporting it along its travel. The twin roller is usefull when the cable can slip off a pulley.*

### Dimensioni d'ingombro / *Overall dimensions*



### Caratteristiche / *Features*

- Disponibile nella versione in acciaio inox
- *Stainless steel version available*

#### Dimensioni e $\emptyset$ / *Dimension and $\emptyset$*

COD.	A	B	C	D	E	F	$\emptyset$ fori holes
RGS02-001000-5	37	64	85	35	30	34.5	6.5

## Custodia porta spina - Plug holder case



Custodie per spine elettriche con membrana interna per la pulizia del cavo e sistema di instradamento quadrotta guidacavo. Disponibili in due versioni equipaggiate con finecorsa di segnalazione per la presenza spina:

CS125 per spine da 125 A

CS250 per spine da 250 A

**N.B.:** Verificare ingombri con la propria spina.

Cases for plug with cleaning cable internal membrane to the square shape cable guide and routing system. Two versions available equipped with limit switch for plug presence:

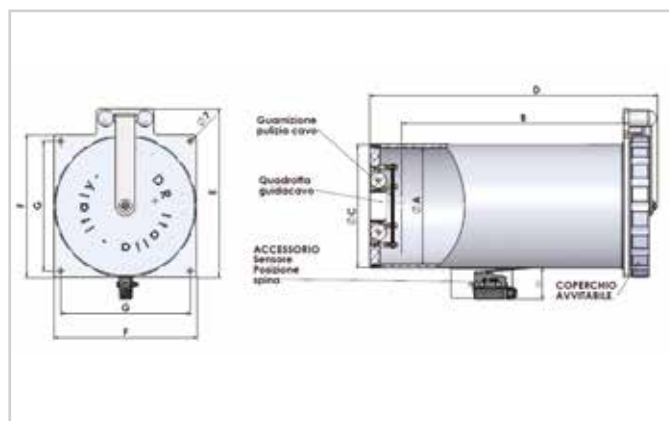
CS125 for 125 A plug

CS250 for 250 A plug

**Note:** Check overall dimension according with the plug.

pace with your own spine.

## Dimensioni d'ingombro / Overall dimensions



## Caratteristiche / Features

- Disponibile in alluminio anodizzato
- Disponibile nella versione in acciaio inox 316 lucido
- Disponibile coperchio + piastra fissaggio senza tubo contenitore
- Grado di protezione sul coperchio: IP67
- Available made of anodized aluminum
- Stainless steel polished 316 version available
- Cover and fixing plate available without container tube
- Protection degree on the cover: IP67

### Dimensioni e Ø / Dimension and Ø

COD.	Mat.	A	B	C	D	E	F	G
CS125-01000-5	Alluminio Anodizzato	140	310	150	400	220	180	160
CS125-02000-5IL	Inox 316 Lucidato	140	310	150	400	220	180	200
CS250-01000-5	Alluminio Anodizzato	180	350	190	443	260	220	200
CS250-02000-5IL	Inox 316 Lucidato	180	350	190	443	260	220	200

\* I codici in tabella si riferiscono alla versione senza finecorsa, avvisare se richiesti.

\* Codes on the table refer to version without limit switch; ask if requested.

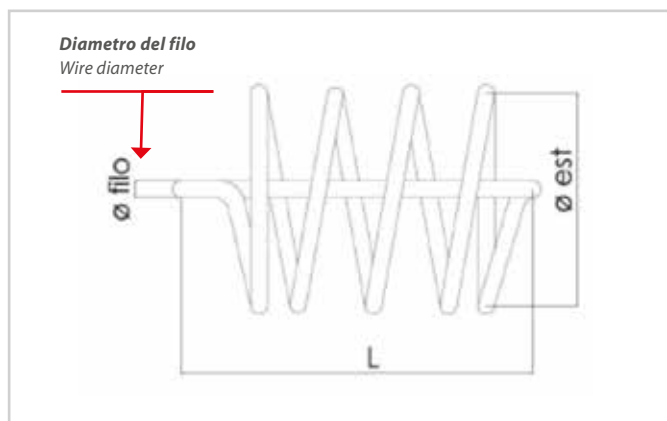
## Molla ammortizzatrice - *Damping spring*



Quando si prevedono sforzi di trazione discontinui ed elevati, è opportuno inserire, tra la calza metallica fissacavo (C810) ed il punto di ancoraggio, una molla ammortizzatrice, realizzata con filo di diverso diametro e con diversi numeri di spire al fine di adattarsi ad ogni applicazione.

*When discontinuous and high tensile stresses are foreseen, it is advisable to insert, between the pulling grip and the fixing point, a damping spring, made of different diameter wire and with different number of coils in order to adapt to any application.*

### Dimensioni d'ingombro / *Overall dimensions*



### Caratteristiche / *Features*

- Garantisce il buon ammortizzamento della trazione sul cavo
- Disponibile versione in acciaio inox
- Vedi esempio installazione anche su Accessori/calze metalliche (C810)
- Disponibile con diversi trattamenti superficiali
- *It guarantees the good cushioning of traction on the cable*
- *Stainless steel version available*
- *See installation example also on Accessories / socks metal (C810)*
- *Available with different surface treatments*

#### Dimensioni e Ø / *Dimension and Ø*

COD.	Alias	L mm	A ø	B ø filo/rope	Carico Max (Kg)	Peso (Kg)
C545-542795-I		270	60	12	50	0,6
C545-2816040-Z	40 K	160	28	3,6	30	0,2
C545-4425080-Z	80 K	250	44	5,5	90	0,7
C545-63195150-Z	150 K	195	63	7	120	1,1
C545-78255250-Z	250 K	255	78	8,5	180	2

\* **Possibilità di avere dimensioni personalizzate**

\* *Customized dimensions available*