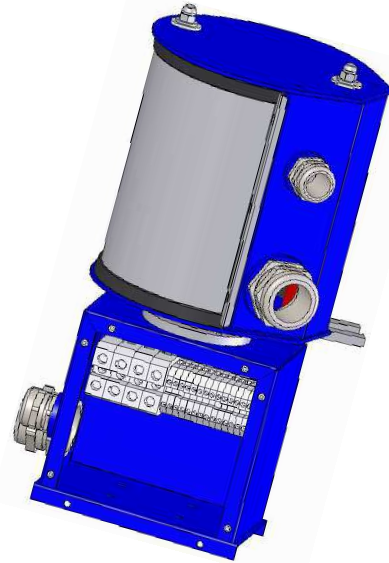
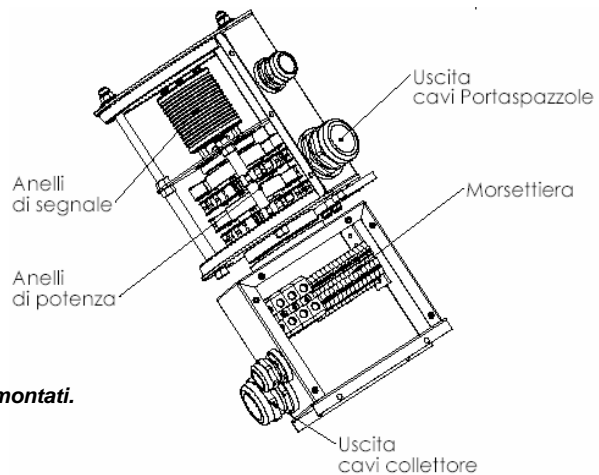
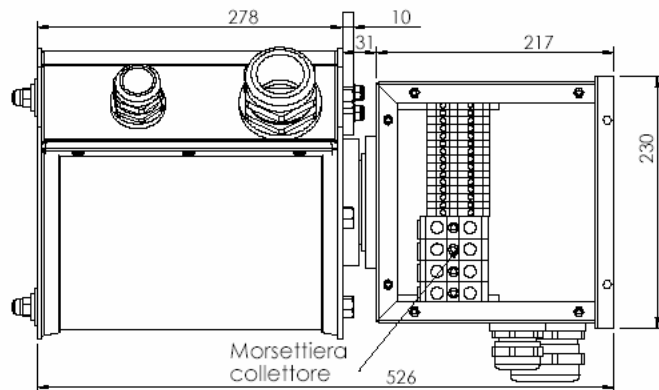
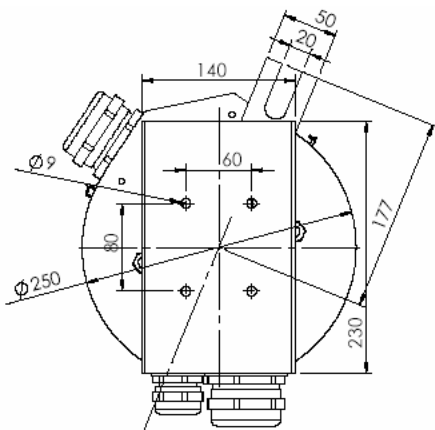


- Corrente max: 250 A
- Grado di protezione: IP55 (Norme CEI EN 60529)
- Velocità di rotazione massima 20rpm
- Tensione max alimentazione collettore: 500V



CARATTERISTICHE TECNICHE



* Quota variabile in base al tipo e numero di anelli collettore montati.