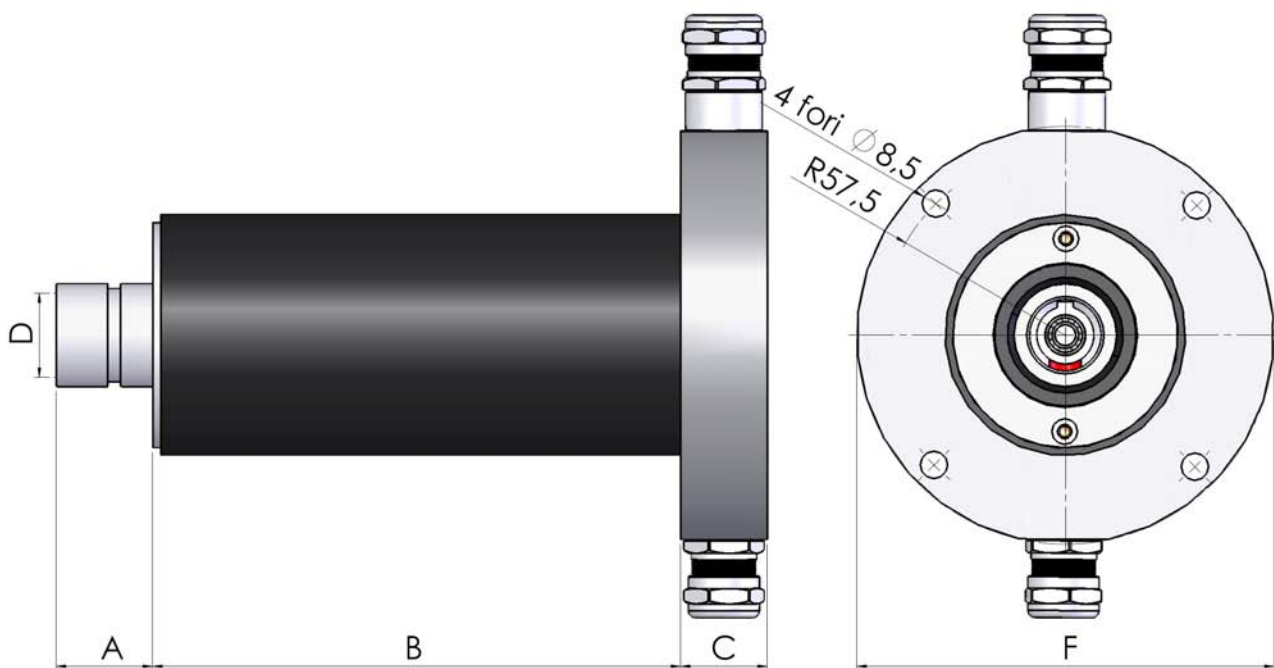


- Diametro passaggio cavo: max 22 mm
- Corrente max: 20 A
- Grado di protezione: IP55 (Norme CEI EN 60529)
- Velocità di rotazione massima 20rpm
- Tensione max alimentazione collettore: 500V


CARATTERISTICHE TECNICHE


| COD. | A | B | C | D | F |
|-------------|----|------|----|------|------|
| B007 | 30 | 165* | 27 | 3/4" | ø130 |

* Quota variabile in base al tipo e numero di anelli collettore montati.