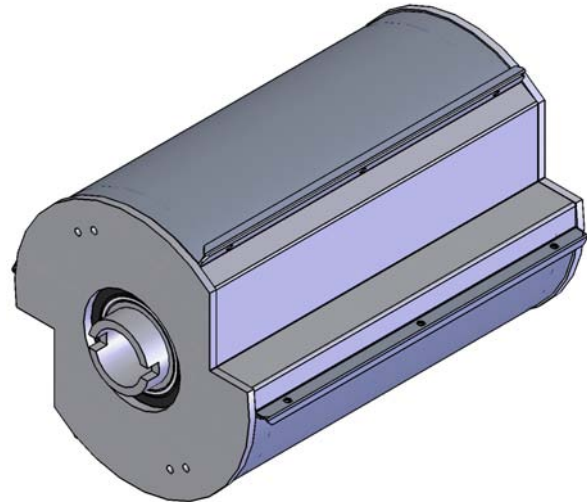
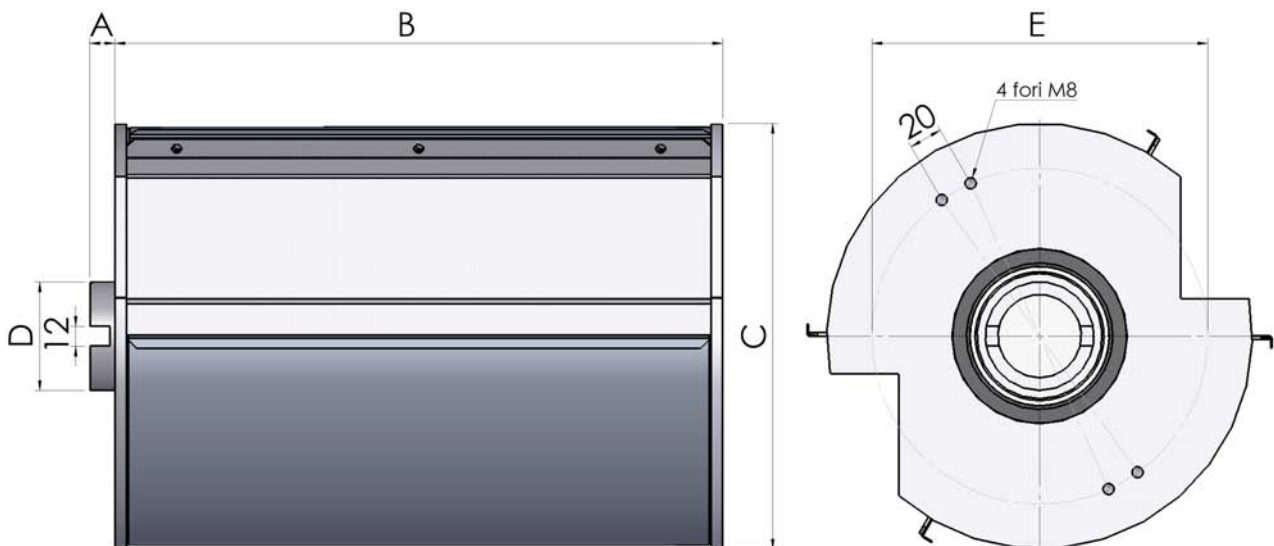


- Diametro passaggio cavo: max 50 mm
- Corrente max: 200 A
- Grado di protezione: IP55 (Norme CEI EN 60529)
- Velocità di rotazione massima 60rpm
- Tensione max alimentazione collettore: 680V
- Disponibilità con o senza passaggio centrale


CARATTERISTICHE TECNICHE


COD.	A	B	C	D	E
	15	364*	255	65	201

* Quota variabile in base al tipo e numero di anelli collettore montati.