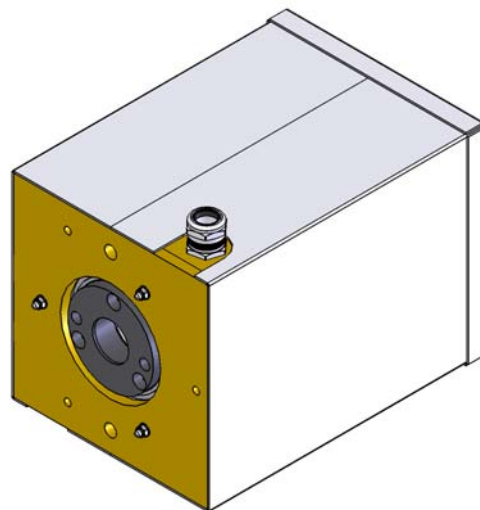
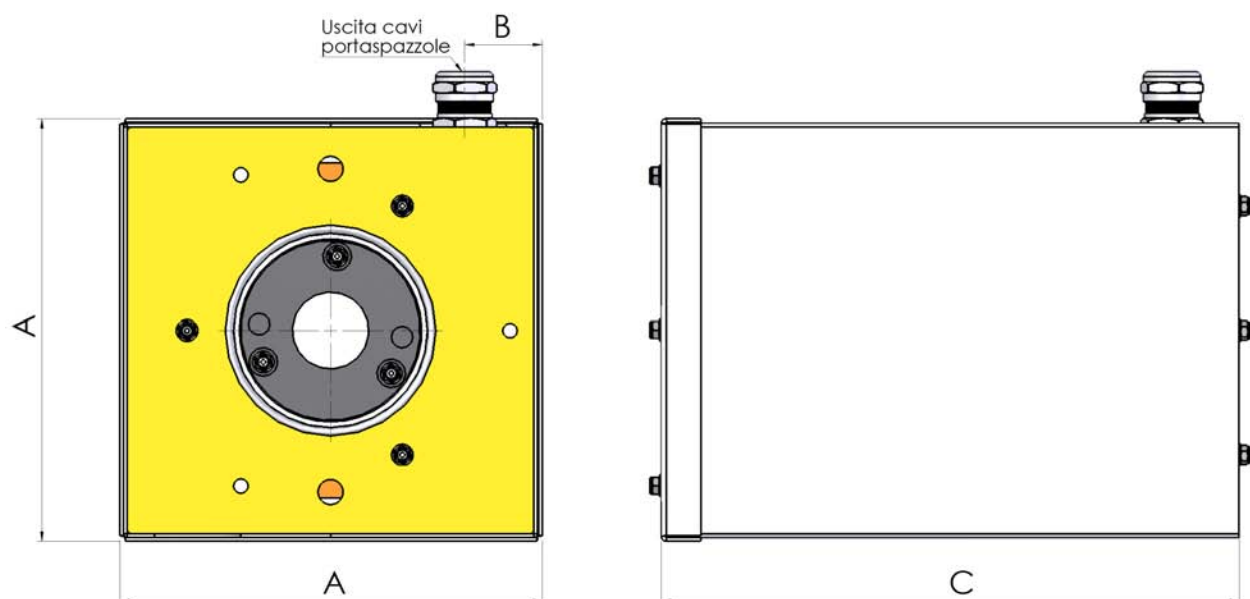


- Diametro passaggio cavo: max 23 mm
- Corrente max: 100 A
- Grado di protezione: IP55 (Norme CEI EN 60529)
- Velocità di rotazione massima 60rpm
- Tensione max alimentazione collettore: 680V


CARATTERISTICHE TECNICHE


COD.	A	B	C
B022	173	28	241*

* Quota variabile in base al tipo e numero di anelli collettore montati.